



454008, г. Челябинск, ул. Мастерская, д. 8, офис 31  
+7 (351) 700-09-00, +7 (351) 200-23-11  
[marketing@vcm74.ru](mailto:marketing@vcm74.ru)

## Технико-коммерческое предложение Токарный станок с ЧПУ с наклонной станиной F-TECH» с контршпинделем и осью Y модели FLM – 508YC

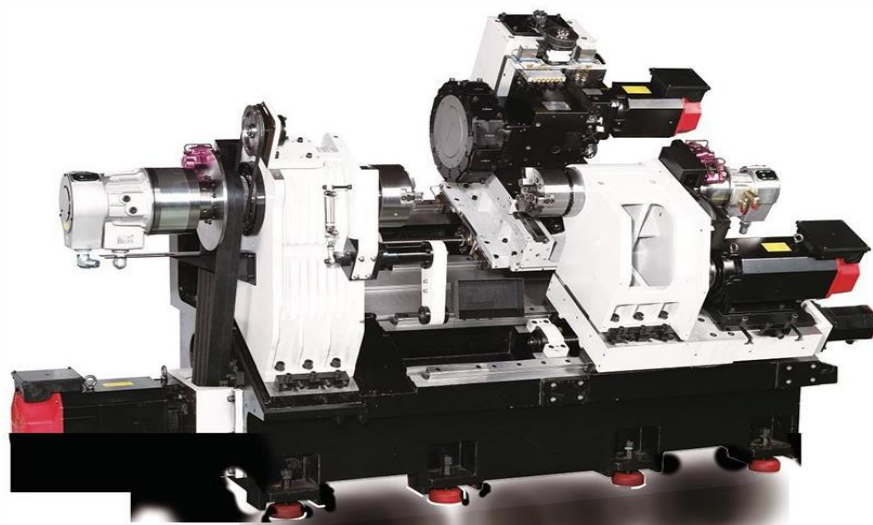


Станки серии FLM – это многофункциональные токарно-фрезерные обрабатывающие центры, сочетающие в себе возможности мульти-обработки различных групп сталей и сплавов с высокой точностью до 5мкм. Станки серии FLM оснащаются системой диалогового программирования MANUAL GUIDE 0i.-графический интерфейс со значками, которые позволяют интерактивно создавать детали программы за несколько шагов, вся информация отображается на одном экране ЧПУ, что избегает перехода между экранами. Наличие контр-шпинделя позволяет выполнять обработку сложных деталей в 1 установку.



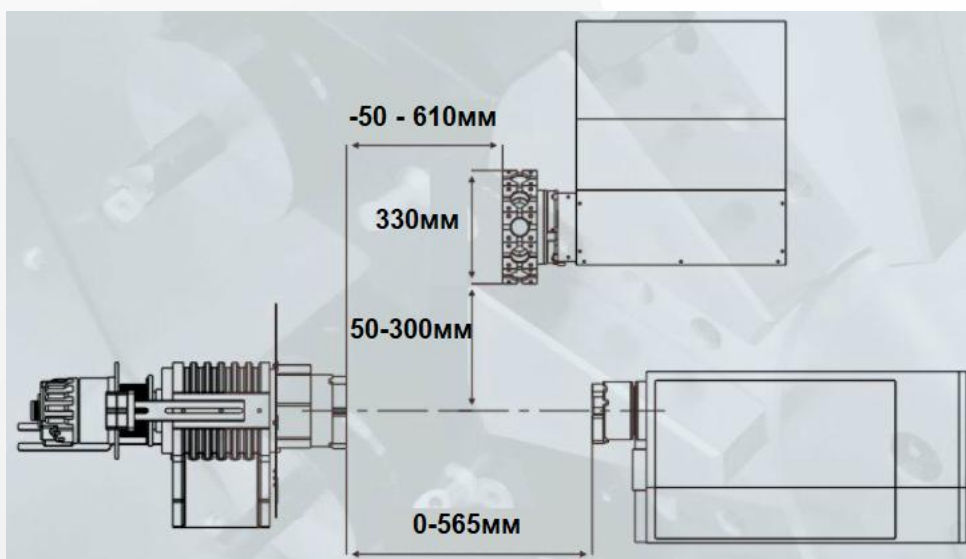
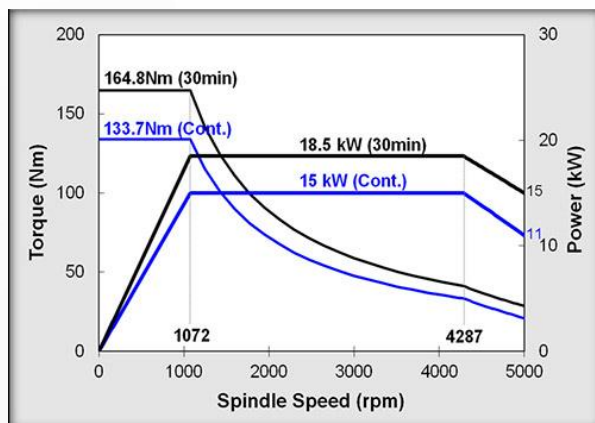
## Технические характеристики

Модель	FLM-508YC
<b>Обработка</b>	
Макс. Диаметр проворачиваемый	Ф700мм
Макс. диаметр над суппортом	Ф450мм
Макс. диаметр обработки	Ф400мм
Макс. Длина обработки	520мм
<b>Перемещения</b>	
X ось	260мм
Z ось	600мм
Y ось	110 (±55)мм
C-ось	360град
<b>Подачи</b>	
Ускоренная оси X/Z/Y	30/30/15 м/мин
Ширина направляющих X/Z	35/ 45 мм
ШВП по оси X	Ø32×10 мм
ШВП по оси Z	Ø40×10 мм
ШВП по оси Y	Ø32×5 мм
Мощность \ Моменты осей X\Y\Z	4\3\4кВт (22\12\22Нм)
<b>Шпиндель</b>	
Обороты шпинделя	6000 об.мин
Посадка	A2-6
Диаметр отверстия	Ф76мм
Пруток	Ф65мм
Размер патрона	8" (203мм)
Мощность	15/18,5кВт
Момент на шпинделе	143\191 Нм
Диаметр шпинделя	Ф200мм
<b>Контршпиндель</b>	
Обороты шпинделя	6000об.мин
Посадка	A2-6
Отверстие под пруток	Ф56мм
Размер патрона	6" (152мм)
Мощность	7,5\11кВт
<b>Револьвер</b>	
Кол-во позиций	12 приводной (BMT-55) SAUTER
Обороты / Мощность	3,7\5,5кВт / 6000 об.мин
Момент приводного	35\48 Нм
Размер цангового патрона	ER-25
<b>Прочее</b>	
Точность позиционирования X/Z	±0,004мм
Повторяемость	±0,003мм
Помпа СОЖ	180Вт
Система смазки	2л
Станина	30° наклонная цельно-литая



## КОНФИГУРАЦИЯ СТАНКА:

- FANUC 0i TF Plus (1) система ЧПУ
- FANUC серво-моторы X/Y/Z (Alpha motors) (2,5kW)
- FANUC серво-мотор шпинделя (Alpha motor)
- Энкодер шпиндель (Тайвань)
- NSK подшипники шпинделя
- Роликовые направляющие X/Z/Y (Тайвань)
- ШВП (HIWN) X/Z
- Сквозной гидравлический патрон 8" (Тайвань)
- Контршпиндель 6"
- Приводной револьвер 12Т (BMT55) SAUTER
- Гидравлическая станция с педалью управления патроном
- Автоматическая система смазки
- Кондиционер электрошкафа
- CE стандарт
- Ловушка для деталей 1 шт.
- СОЖ через инструмент 17 bar
- Электрокомпоненты Schneider
- LED освещение
- Светофор
- Автоматическая дверь
- Подготовка к Роботизации





## Металлорежущие станки с ЧПУ

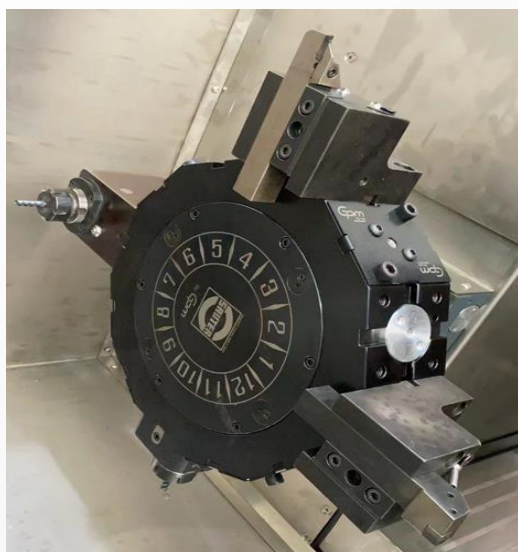


Станки в данной комплектации выпускаются с системой управления FANUC 0i TF Plus (1).

ЧПУ FANUC является наиболее распространенной в России, к ее преимуществам можно отнести: - удобный интерфейс - качество исполнения - простота и широкие возможности программирования.



Цельноформованная жесткая конструкция, наклонная станина на 30 градусов  
Удобна для удаления стружки, работы на близком расстоянии и управлении



Быстрая смена инструмента за цикл (от 1 до 12 инструментов) в течение 8 секунд.

Имеют более стабильный режим фиксации инструмента, повторяемость +/-0,002 мм и точность позиционирования +/-0,005 мм.

Скорость вращения держателя инструмента с приводом достигает 6000 об / мин, что обеспечивает более высокий крутящий момент и эффективность обработки.

Имеют идеальную U-образную конструкцию, позволяющую сделать центр тяжести более сосредоточенным и обеспечить более высокую стабильность и точность.

Имеют конструкцию с двумя двигателями, обеспечивающую быстрый двусторонний выбор инструмента и прямую и обратную обработку.

Используется трехсекционное устройство блокировки сцепления для обеспечения



Шаг винта в направлениях X и Z идеально подобран для создания более совершенного внешнего вида и превосходной быстрой подачи.



Шпиндель поддерживается тремя передними и двумя задними роликовыми подшипниками для повышения жесткости шпинделя и уменьшения биения шпинделя.

Шпиндель обладает сильным гидравлическим усилием зажима, облегчающим замену цанг и патронов



## Опции

№.	Опция	Цена	Примечание
1	Мягкие кулачки 8" \10"	¥ 383	
2	Твердые кулачки 8" \10"	¥ 1 650	
3	Renishaw датчик НРМА (Рука)	¥ 57 083	
4	Renishaw датчик НРРА (Рука)	¥ 49 840	Поставка + 30дн
5	Барфидер LNS DH65L	¥ 67 397	Диам.65x1500mm
6	Автоматическая дверь (пневмо)	¥ 4 464	
7	Стабилизатор напряжения	¥ 11 046	
8	Помпа СОЖ 10bar	¥ 15 499	
9	Стружкоуборочный конвейер	¥ 9 767,2	
10	2-х кулачковый патрон CL-C 200 SMW AUTOBLOK + фланец	¥ 58 118	
11	Приводной блок 0° (аксиальный)	¥ 2 770	
12	Приводной блок 90° (радиальный)	¥ 5 980	
13	Сборщик масляного тумана	¥ 17 800	
14	Ловушка готовых деталей	¥ 18 100	
15	Оптические линейки на осях X\Z	¥ 78 100	

## КОМПАНИЯ ВЦМ

Промышленная группа ВЦМ обладает собственными производственно-складскими помещениями общей площадью 10 000м<sup>2</sup> и технологическим оснащением для обеспечения максимальной локализации сборочного процесса вертикально-обрабатывающих центров (ВОЦ).





**Промышленная группа ВЦМ** – это надежная и профессиональная компания, работающая на рынке металлообрабатывающего оборудования с 2008 года. Является членом Ассоциации производителей станкоинструментальной продукции «Станкоинструмент» что подтверждает высокий уровень качества и ответственности. Благодаря этому партнерству мы гарантируем нашим Клиентам современные решения, надежные поставки и постоянное развитие сервисного обслуживания.



#### Сервисная служба

Установка, пусконаладка, обслуживание



#### Собственный склад

Запчасти в наличии



#### Техническая поддержка

Работаем 24/7



#### Оперативная доставка

Выезд во все регионы России



За счет владения собственным автопарком тяжелых грузовиков компания ВЦМ обеспечивает максимальные быстрые поставки с заводов-изготовителей станков F-TECH. Собственный офис в Шанхае F-TECH INDUSTRIAS COMPANY обеспечивает максимально плавное и быстрое взаимодействие с Китайскими производителями и отгрузки на склад в Китае.



## Наша продукция

Вертикально - фрезерные  
станки с ЧПУ



Токарные станки с ЧПУ



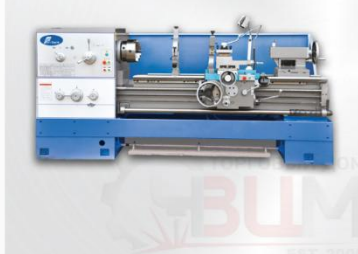
Горизонтально -  
фрезерные центры с ЧПУ



Портальные центры с ЧПУ



Универсальные токарные  
станки с УЦИ



5-ти осевые  
фрезерные станки



Токарно - карусельные  
и вертикально - токарные  
с ЧПУ



Шлифовальные станки



Горизонтально - расточные  
станки



Листообработка



Токарно - фрезерные  
центры  
(Multitask series)



Токарные с прямой  
станцией с ЧПУ





- Доставка до дверей Покупателя
- Гарантия 12 месяцев с момента ввода в эксплуатацию ]
- Стандартная комплектация
- Срок поставки – наличие
- Срок действия предложения – 10 дней
- 90% предоплата после заключения договора, 10% после ввода в эксплуатацию. Пусконаладочные работы
- Инструктаж сотрудников Покупателя

*Будем очень признательны, если Вы оставите отзыв о сотрудничестве с нашей компанией!  
Ваше мнение поможет нам становиться лучше и продолжать предоставлять качественные  
услуги и надежное оборудование*




### С НАДЕЖДой НА СОТРУДНИЧЕСТВО!



[https://yandex.ru/maps/org/vtorts\\_vetmet/61634026885/reviews/?ll=61.485235%2C55.108200&z=16](https://yandex.ru/maps/org/vtorts_vetmet/61634026885/reviews/?ll=61.485235%2C55.108200&z=16)



<https://2gis.ru/chelyabinsk/firm/7000001095706281/tab/reviews>

 454008, г. Челябинск,  
ул. Мастерская, д. 8, офис 31  
 +7 (351) 700-09-00,  
+7 (351) 200-23-11  
 [marketing@vcm74.ru](mailto:marketing@vcm74.ru)

Генеральный директор \_\_\_\_\_

*Смолин А.С.*